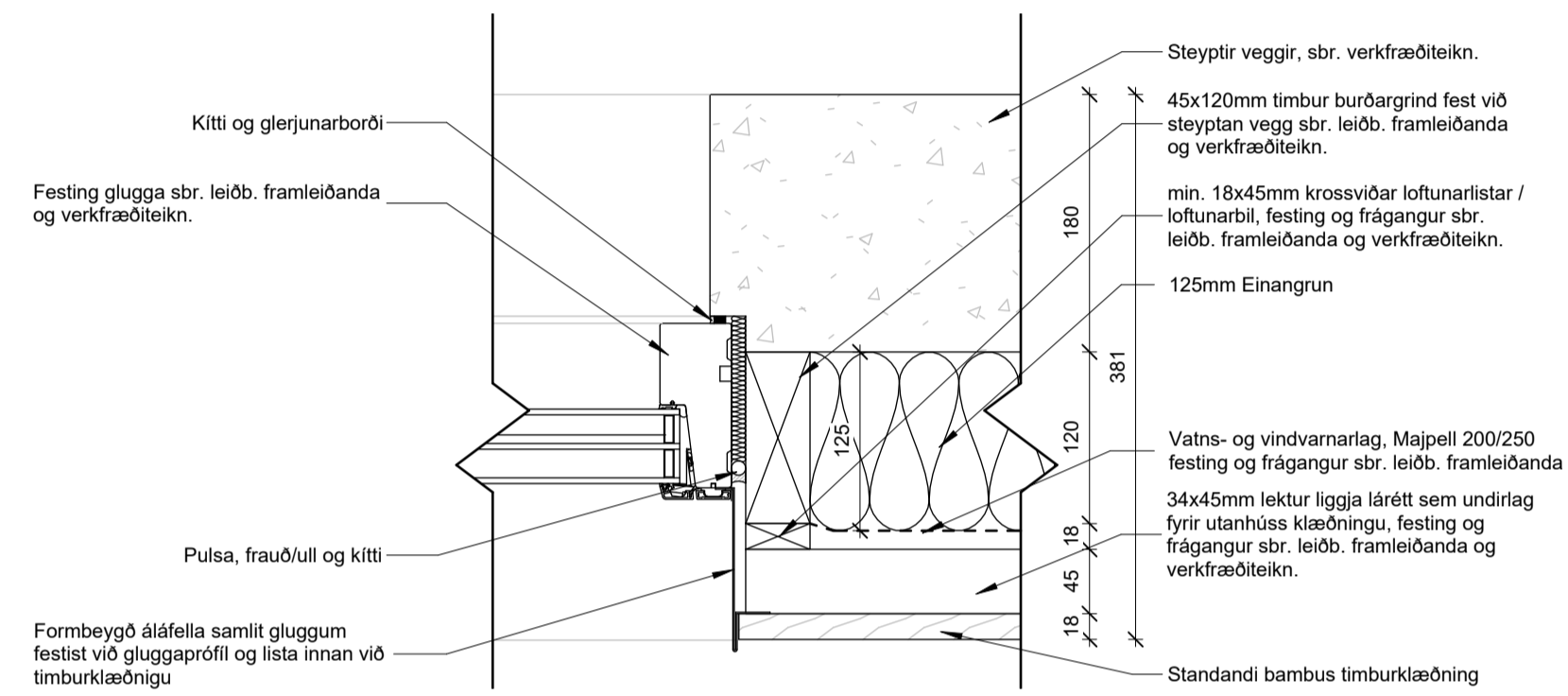
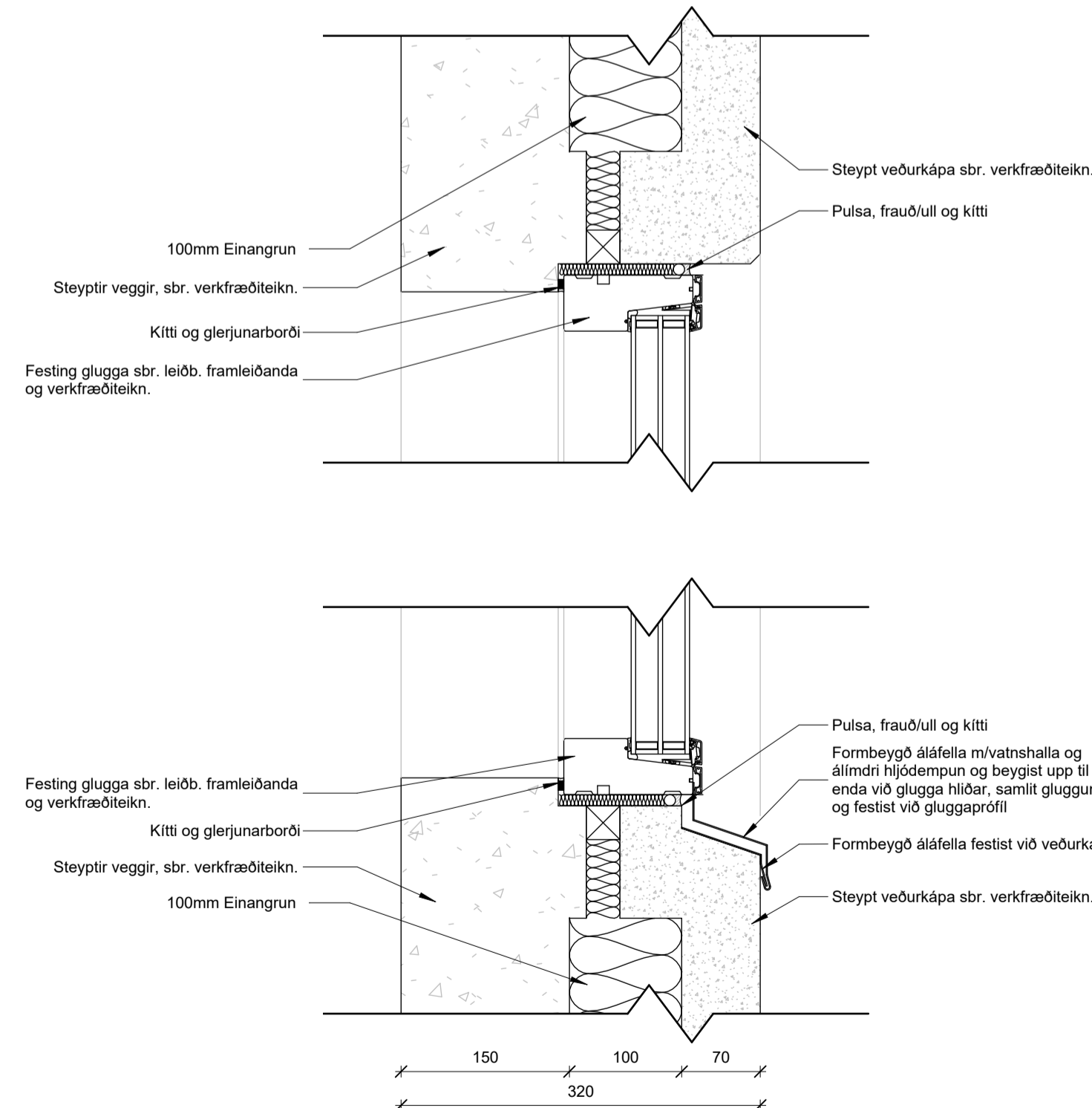


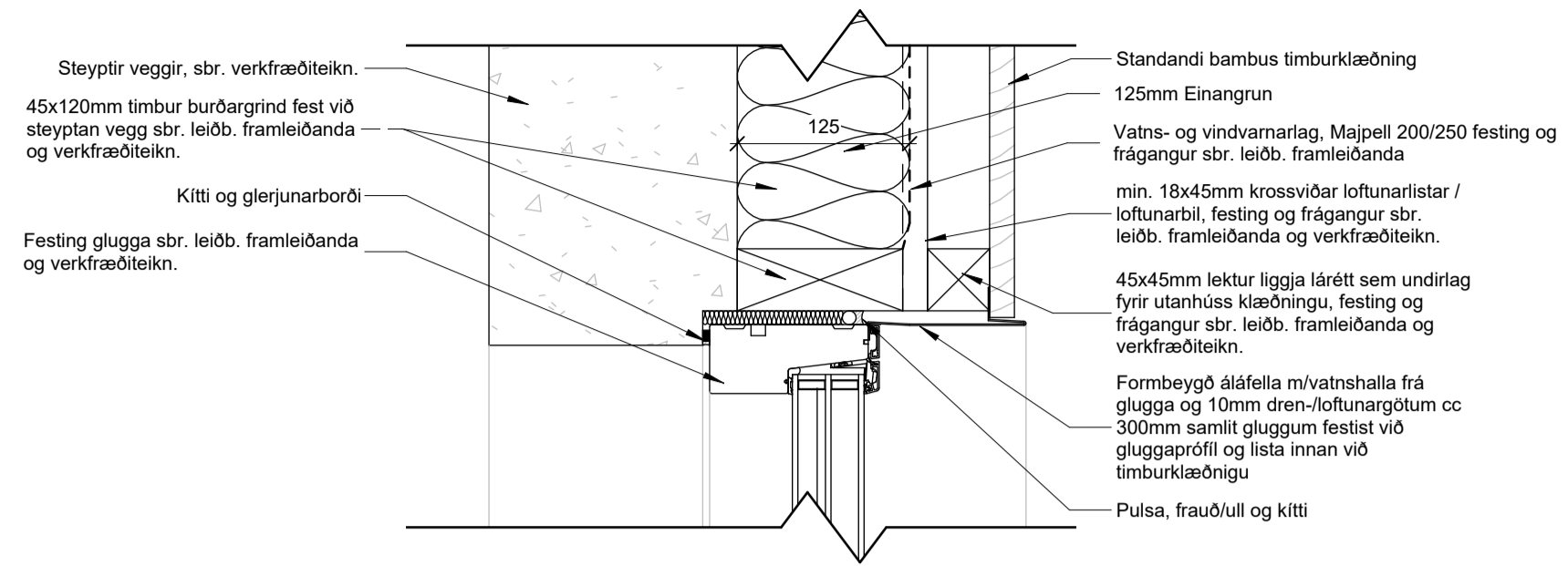
1 LÁRÉTT - GLUGGI NEDRI HÆÐ
1:5



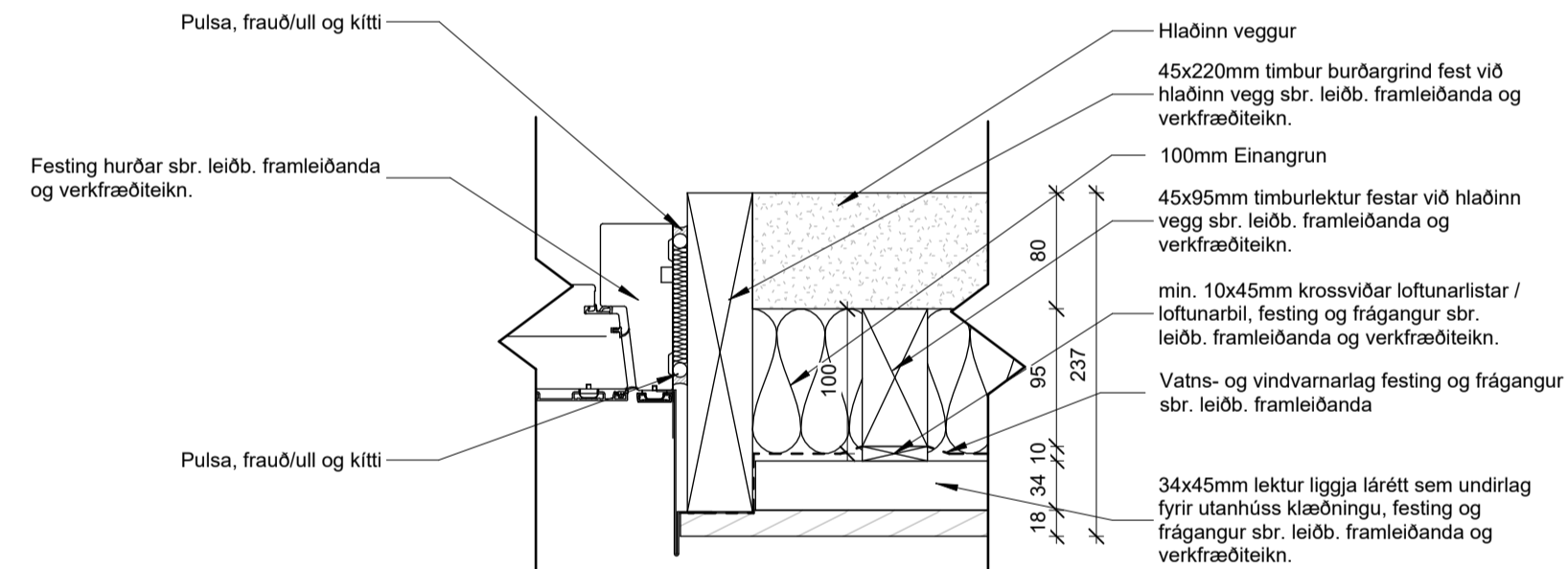
2 LÁRÉTT - GLUGGI EFRI HÆÐ
1:5



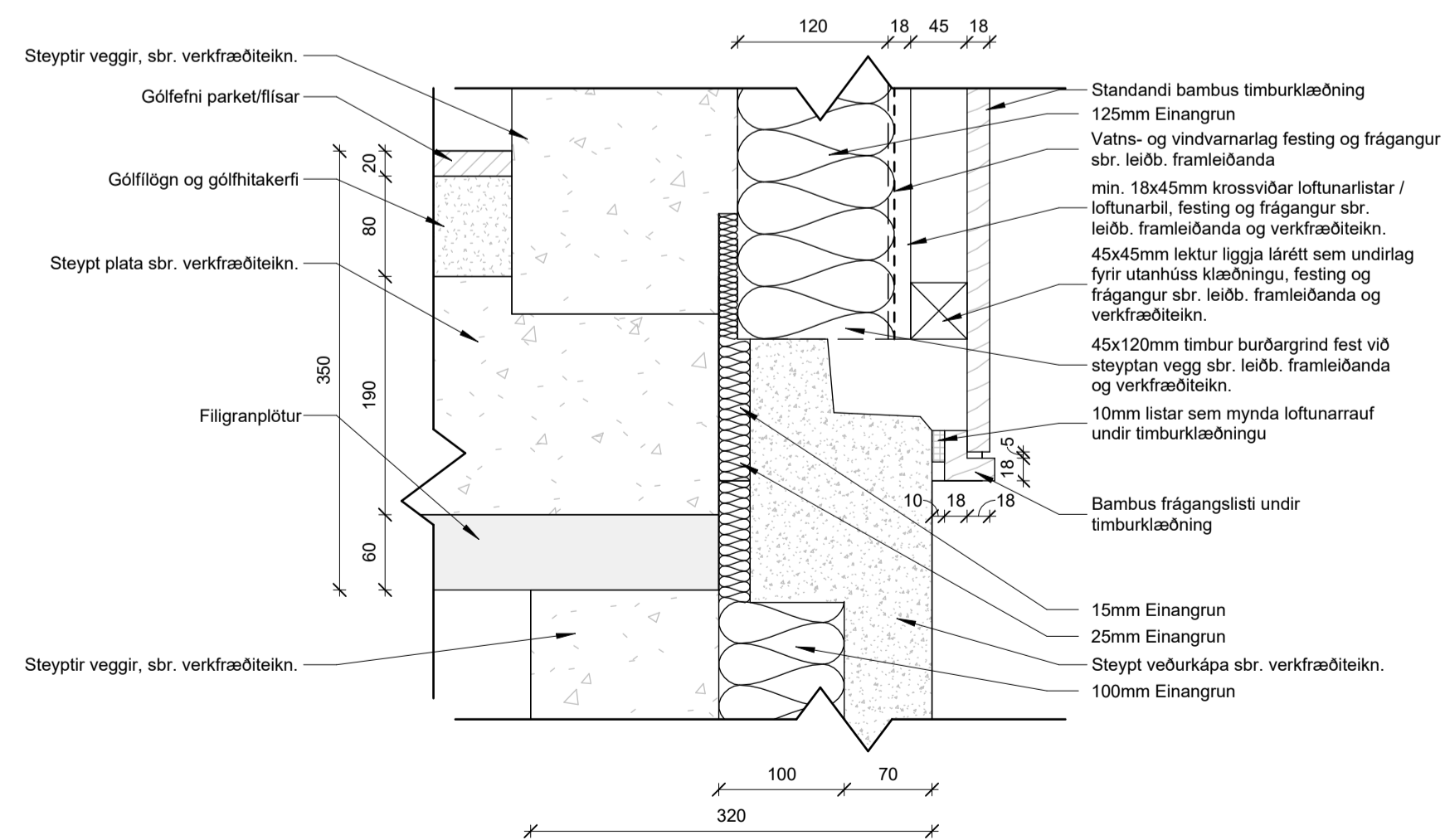
3 LÓDRÉTT - GLUGGI NEDRI HÆÐ
1:5



4 LÓDRÉTT - GLUGGI EFRI HÆÐ
1:5



5 LÁRÉTT - HURÐ KJALLARA
1:5



6 LÓDRÉTT - HÆÐARSKIL KLÆÐNINGAR
1:5

A	Verkeikning	PP	16.09.2024
Útg.	Breyting	Hönnuður	Dags.

Verkeikning

Strendingur ehf.
verkeiðgjafastofa
Dalshraun 3
220 Hafnarfjörður
Sími: 575-5640
www.strendingur.is
strendingur@strendingur.is

Séruppdráttur

Hönnuður: Páll Poulsen kt. 200367-4729

Hönnunarstjóri: Páll Poulsen kt. 200367-4729

Tinnuskarð 24
221 Hafnarfjörður
Deilimyndir

Teiknað / Hannað:	Dags:
PP/PP	1. júní 2024
Kvarð:	Nr. teikningar:
Skv. Teikn.	A A-401
	Stærð: A1